

## Instrucciones de montaje

La instalación de la cubierta se puede realizar por un usuario medianamente mañoso. Recomendamos que al menos dos personas realicen el montaje.

Es preferible ensamblar el techo fuera de la piscina. Es más cómodo acceder desde el interior para montar la construcción, fijar y extender el toldo. Tres personas pueden transportar fácilmente el techo abierto sobre la piscina: dos lo agarran por las bisagras y una por el medio (cima de los arcos).

La cubierta TROPIKO garantiza agua cálida y cristalina, proporcionando un placer de baño prolongado. Apta para piscinas de jardín elevadas y enterradas (circulares/redondas).

Para la instalación necesitará las llaves nº 13 y nº 11, que no se incluyen en el paquete del producto.

No efectúe el montaje con fuerte viento.



### Paso 1

Fije el segmento articulado al suelo con las roscas del mandril de la bisagra orientadas hacia la piscina. El extremo libre del segmento (no fijado al suelo) estará orientado hacia el lado desde el que se abrirá la cubierta. Utilice tacos o al menos las espigas suministradas para fijar el mecanismo de bisagra, dependiendo de la calidad del suelo.

La cubierta TROPIKO garantiza agua cálida y cristalina, proporcionando un placer de baño prolongado. Apta para piscinas de jardín elevadas y enterradas (circulares/redondas).

### Paso 2

Fije el segundo segmento articulado al suelo de la misma manera que el primero, a la distancia del primer segmento correspondiente al diámetro de su cubierta.

### Paso 3

La cubierta está formada por once arcos. Los tubos para montar cada arco se embalan por separado. Ensamble los arcos deslizando los extremos cónicos uno dentro del otro hasta que el pestillo encaje en su sitio. El primer y el último arco (los que yacen en el suelo cuando la cubierta está cerrada) están fabricados con tubos más gruesos.

La cubierta TROPIKO garantiza agua cálida y cristalina, proporcionando un placer de baño prolongado. Apta para piscinas de jardín elevadas y enterradas (circulares/redondas).

### Paso 4

Inserte tapones de plástico en los extremos de todos los arcos. Encaje paso a paso cada extremo en los pernos del segmento articulado, colocando primero el anillo (arandela) de plástico, insertando luego el arco y, a continuación, fijando la arandela metálica con una tuerca ligeramente apretada. Ponga los arcos montados uno encima del otro (en forma de media luna).

### Paso 5

Fuera de la cubierta, extienda el toldo alrededor de los arcos montados y ajústela poco a poco a cada arco mediante velcro. No fije todavía los velcros extremos (en los segmentos articulados).

La cubierta TROPIKO garantiza agua cálida y cristalina, proporcionando un placer de baño prolongado. Apta para piscinas de jardín elevadas y enterradas (circulares/redondas).

### Paso 6

Antes de cerrarla gradualmente, asegúrese de que la cubierta está tensada uniformemente en cada uno de los arcos. No deben formarse arrugas diagonales a través de los arcos. Al cerrar el techo, tire el toldo hacia los segmentos articulados, ajustando los últimos cierres de velcro.

### Paso 7

Los agarres de goma triangulares sirven para ajustar las gomas elásticas adjuntas que se utilizan como fijadores de la cubierta/toldo contra el viento fuera del uso de la piscina.

Para extender bien las gomas elásticas, se pueden utilizar los anclajes suministrados u otros fijadores, ajustándolos a la base/suelo bajo los cosidos agarres triangulares.



## Manual de instrucciones, guía de instalación y condiciones de garantía



### Cubierta de piscina TROPIKO®

La cubierta de piscina TROPIKO está diseñada para el cerramiento sencillo de piscinas circulares con un diámetro de hasta 5 metros. El toldo se puede abrir completamente y dejar abierto durante todo el tiempo de baño.

Los techos se utilizan como cubierta estacional de piscinas u otras zonas. Sus funciones más importantes son las siguientes:

- ✓ reducen el enfriamiento del agua a una temperatura exterior más baja (p.ej., por la noche)
- ✓ limitan la contaminación del agua (p.ej., por polvo volador, agua de lluvia, etc.)
- ✓ protegen contra mal tiempo

### Producto checo

La cubierta de piscina TROPIKO está fabricada con perfiles de aluminio anodizado. Sobre la estructura se extiende una lámina especial pulida y transparente, resistente a la radiación UV. Los bordes inferiores de la cubierta llevan tiras protectoras de poliéster azul con tratamiento hidrófugo. La apertura unilateral está diseñada con un único segmento articulado.

La cubierta se fabrica en la República Checa

[www.tropiko.eu](http://www.tropiko.eu)

Distribuidor exclusivo del producto: Systemia s.r.o., Smetanova 131, 250 82 Úvaly, República Checa

### Elección del tamaño de la cubierta

Si instala nuestra cubierta en una piscina enterrada, elija siempre un diámetro de cubierta al menos 50 cm mayor que el diámetro de la piscina.

Para una piscina semienterrada o autoportante, suponga que la cubierta es redonda y se estrecha hacia arriba. En este caso, el diámetro de la cubierta debe ser suficientemente mayor. No olvide dejar espacio para el skimmer y para conectar o colocar la filtración.

Si quiere consultar las tablas de dimensiones de cubiertas recomendadas, consulte [www.tropiko.eu](http://www.tropiko.eu).

### Cubierta de piscina TROPIKO

Diámetro / cm	Altura / cm	Peso / kg	para piscinas enterradas hasta diámetro / cm
360	180	30	310
420	210	35	370
500	250	42	450
550	275	55	500

Embalaje: envase de cartón 190 cm x 50 cm x 25 cm.

## INSTRUCCIONES DE USO

### Manipulación de la cubierta

Cuando no utilice la zona de la piscina, el toldo debe estar siempre cerrado y anclado – dejarlo abierto puede ser peligroso. Cuando se baña, el toldo debe estar abierto para permitir la entrada de aire fresco. Al salir de la piscina, cierre el toldo y asegúrelo contra el viento con cuerdas elásticas. Antes de irse fuera, compruebe cada vez que el toldo está cerrado y anclado al suelo.

Utilice sólo las posiciones extremas del toldo: totalmente abierto o totalmente cerrado y asegurado. Dejar el toldo en cualquier posición intermedia puede ser peligroso y causar daños.

**¡No limpie el toldo con productos químicos!** Al tratar el agua en la piscina, ¡utilice siempre químicos para piscinas aprobados! Otros productos (SAVO, etc.), una vez aplicados para tratar el agua o limpiar el toldo, pueden reducir la vida útil de lo mismo.

### Anclaje de la cubierta contra el viento

El espacio entre el borde inferior del techo y el suelo circundante debe ser lo más pequeño posible (máx. 5 cm) para reducir el riesgo de que el techo se alce y derribe por el viento.

Es muy importante no subestimar el anclaje de la cubierta contra la acción del viento. Los pies de anclaje deben quedar bien firmes en el sustrato. Un anclaje bien hecho resiste a los efectos de los vientos comunes. Sin embargo, los vientos muy fuertes, como huracán, pueden dañar la cubierta. Por ello, recomendamos plegarla y limpiarla antes de que lleguen vientos fuertes. Si es necesario, la cubierta puede desconectarse de los anclajes y retirarse.

### Mantenimiento e invernaje

Los materiales de revestimiento deben mantenerse limpios. Para la limpieza, utilice detergentes normales y agua tibia, evita productos a base de cloro. Se recomienda lubricar las juntas giratorias con aceite de silicona antes y después de la temporada de baño.

No se recomienda utilizar la cubierta durante el invierno. La helada y la escarcha reducen la vida útil de los materiales aplicados. No manipule los elementos del techo con temperaturas bajas – el plástico se vuelve más frágil y susceptible de dañarse.

Fuera de la temporada de baño, la cubierta puede permanecer cerrada, excepto la estación invernal, cuando la capa de nieve pesada y escarcha condensada podrían dañar mecánicamente la construcción de aluminio y el toldo. **En los meses de invierno (especialmente de noviembre a marzo), ¡deje siempre el techo abierto!** Ate los arcos individuales entre sí p. ej. con bandas elásticas y fije la construcción al suelo.

Si la cubierta está almacenada, guárdela en un lugar fresco y seco para que no sufra daños.

### Siga las instrucciones de instalación cuando construya el tejado.

*Nota: El fabricante se reserva el derecho a realizar cambios y modificaciones en el producto sin obligación de actualizar estas instrucciones.*

### Instrucciones de seguridad:

- Utilice el producto sólo para el fin al que está destinado.
- El mecanismo de bisagra debe anclarse firmemente al sustrato y el toldo montado debe fijarse también con cuerdas elásticas.
- Durante el baño, el techo debe quedar abierto. La temperatura bajo un toldo cerrado tiende a ser bastante elevada, lo que puede causar problemas de salud a las personas que se encuentren en la zona interior.
- El techo de la piscina no sirve como dispositivo de seguridad para evitar que personas, niños o animales entren en la zona de la piscina. En ningún caso el fabricante o el vendedor serán responsables de daños personales si se omite esta instrucción.
- Está prohibido el uso de llamas abiertas en la zona del techo, de lo contrario existe riesgo de incendio.
- No exponga las costillas del techo a cargas adicionales. No cuelgue nada de la construcción. Las costillas no están previstas para el movimiento de personas, para trepar, etc. La construcción podría derrumbarse.
- Cierre y asegure el techo antes de abandonar la zona de la piscina. No lo deje abierto a menos que se encuentre por los alrededores o esté bañando.
- En caso de viento, es imprescindible cerrar y asegurar el techo para evitar que se abra. Está prohibido abrirlo con viento fuerte. El incumplimiento de las instrucciones puede provocar daños materiales o personales.
- Antes de la llegada de vientos muy fuertes, se recomienda abrir completamente el techo y, en esta posición, juntar las costillas firmemente en varios puntos, p.ej., mediante cuerdas elásticas.
- Fuera de la temporada de baño, el techo puede dejarse cerrado, excepto la estación invernal, cuando la capa de nieve podría dañar mecánicamente las costillas de aluminio y toda la cubierta. Durante los meses de invierno, deje siempre el techo abierto, asegurando la construcción al suelo con gomas elásticas.

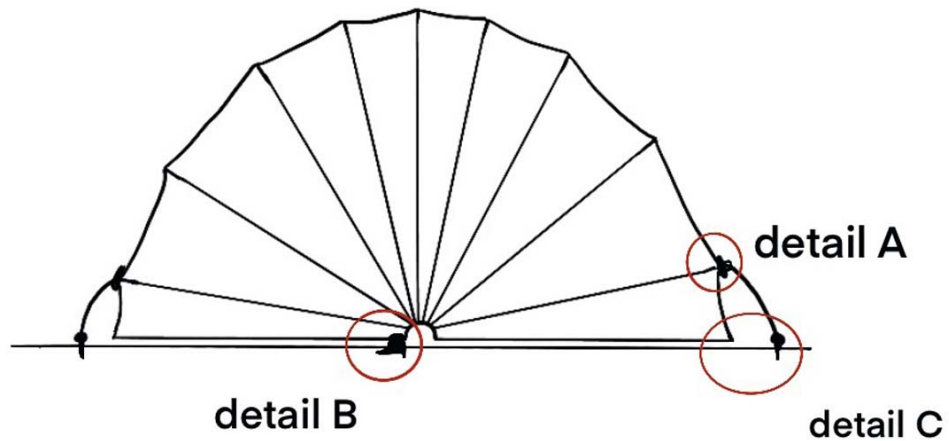
Ni el fabricante ni el vendedor serán responsables de los daños causados por el incumplimiento de las instrucciones de uso.

### Lista de componentes, contenido del paquete

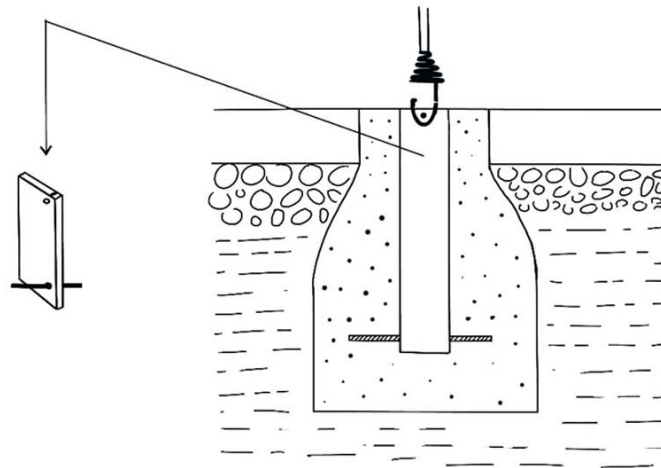
- 1 toldo de cubierta
- 11 costillas individuales, envueltas individualmente
- 22 almohadillas de plástico
- 22 arandelas metálicas
- 22 tuercas
- 2 mecanismos de bisagra
- 2 anclajes para articulaciones
- 2 gomas elásticas

### CONDICIONES DE GARANTÍA

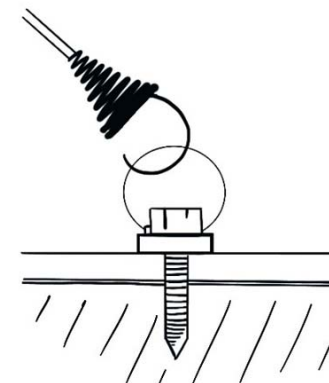
Usted ha optado por un producto de alta calidad y mano de obra de primera clase. La cubierta de piscina TROPIKO se inspecciona con cuidado, entregándose en perfecto estado. Cada producto está garantizado contra defectos siempre que se sigan las Instrucciones de uso y las Instrucciones de instalación. El recibo de compra original es la prueba requerida para la reclamación dentro de los dos años siguientes a la compra. Las reclamaciones pueden realizarse al distribuidor que también suministra todas las piezas de repuesto para el producto. La eliminación de los defectos es responsabilidad del fabricante.



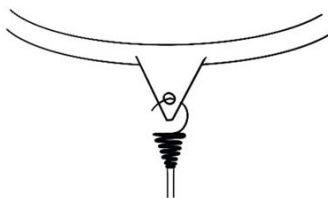
DETAIL C var. 1



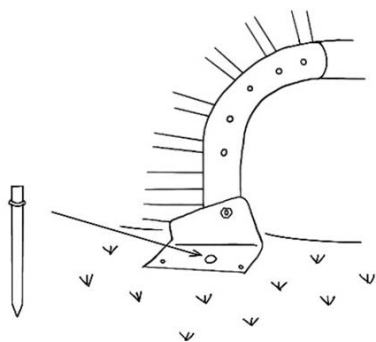
DETAIL C var. 2



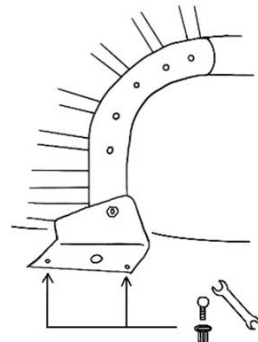
DETAIL A



DETAIL B var. 1



DETAIL B var. 2



DETAIL C var. 3

